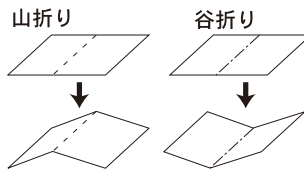




— (切取線)
- - - (折り線) 山折り
- · - · (折り線) 谷折り

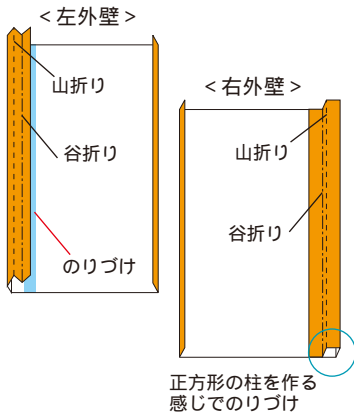
マメ知識



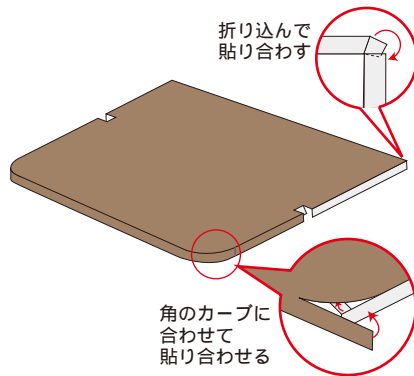
それぞれのパーツを切取線に沿って切り、はじめにすべてのパーツを折り線に沿って山折りもしくは谷折りに折っておきます。

出店シリーズ <フランクフルト屋さん> 組立説明書 1

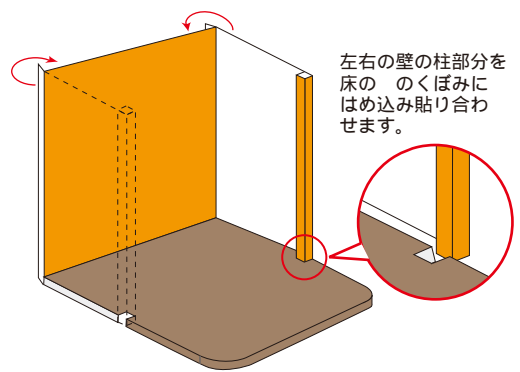
左右の外壁を組み立てます。



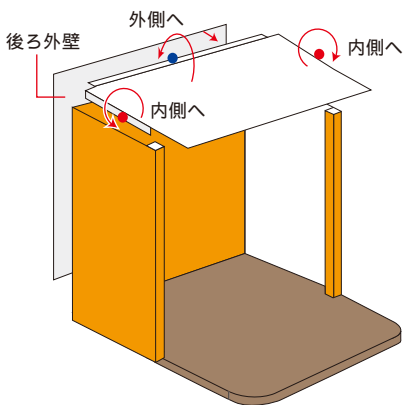
床を組み立てます。



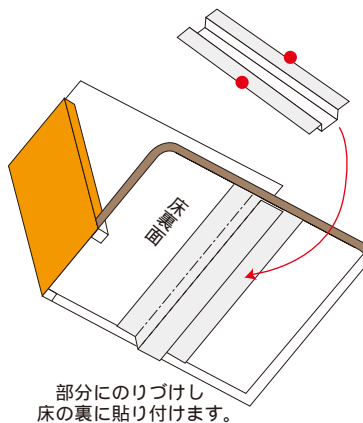
左右の外壁と床を貼り合わせ、後ろの内装壁を貼り合わせます。



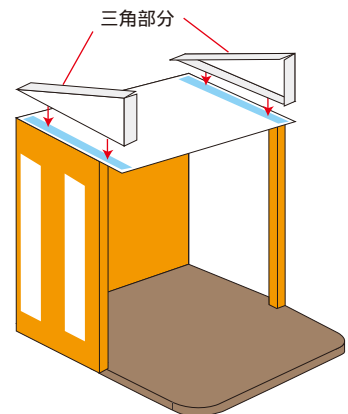
天井を貼り合わせた後、後ろ壁紙を貼ります。天井の左右の部分の内側へ、部分を内壁の外側へ貼り合わせます。



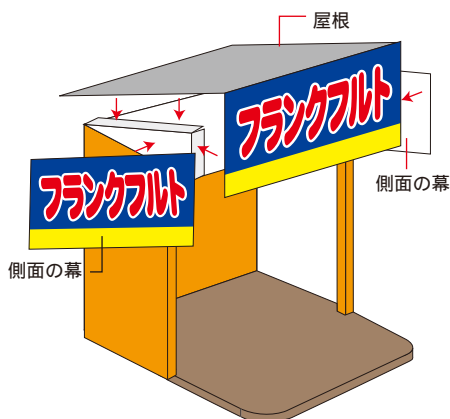
床を補強します。



三角部分を天井に貼り付ける。



屋根は上からかぶせるように貼り合わせます。側面の壁に幕を貼り付けます。



左右の内壁を貼り合わせます。



軒に飾りを左右の柱に貼ります。幕はお好みの場所に飾ってください。

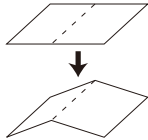




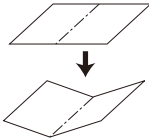
—— (切取線)
- - - (折り線) 山折り
- - - (折り線) 谷折り

マメ知識

山折り



谷折り

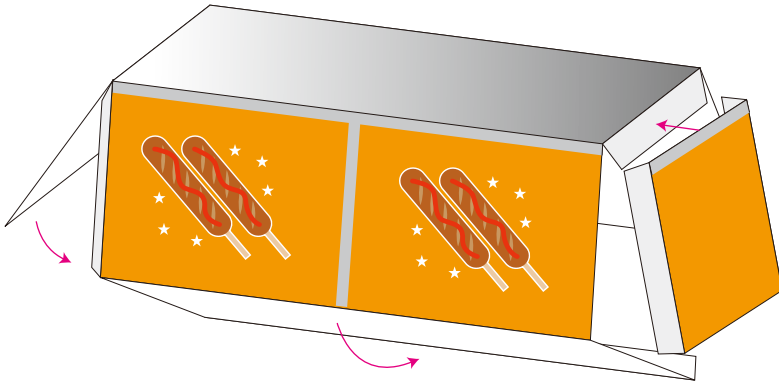


それぞれのパーツを切取線に沿って切り、はじめにすべてのパーツを折り線に沿って山折りもしくは谷折りに折っておきます。

出店シリーズ <フランクフルト屋さん> 組立説明書 2

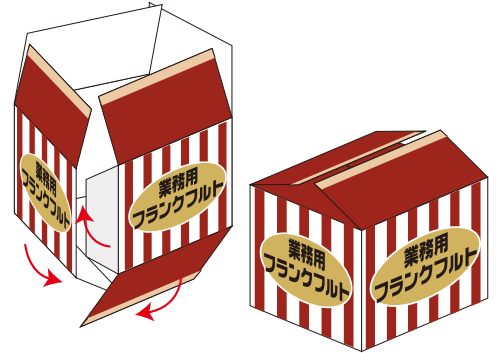
台

右側面を指定の位置に貼り、折り線で折り組み立てます。



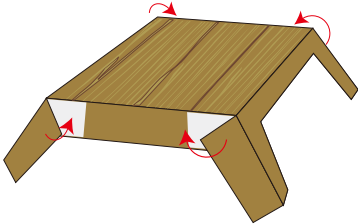
段ボール

折り線で折ってのりしろで貼り、段ボールの形に組み立てます。



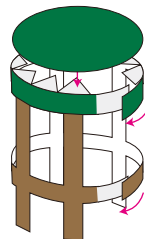
長イス

折り線で折って組み立て、左右の脚の部分を貼り合わせます。



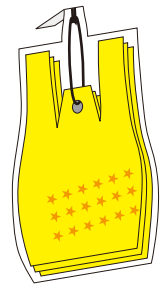
丸イス

脚部分を丸めのりづけし、座面部分を貼り合わせます。



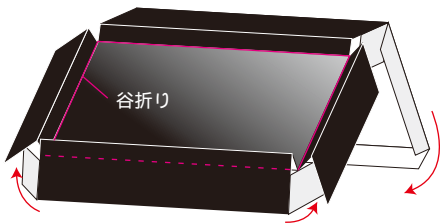
レジ袋

折り線で折り、台の側面に飾ります。

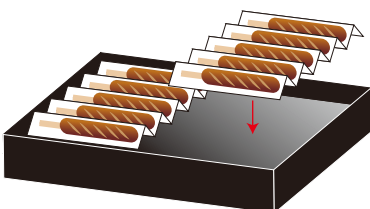


鉄板

折り線で折り、のりしろをのりづけし組み立てます。



フランクフルトはジャバラ折りにし、鉄板の上に飾ります。



ケチャップなど、ボトル類

それぞれ折り線で折り、のりづけします。

<ケチャップ>



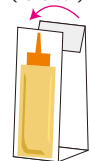
<ケチャップ>
(袋入り)



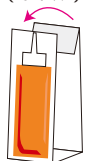
<マスタード>



<マスタード>
(ボトル)



<ケチャップ>
(ボトル)



<配置例>

フランクフルトの乗った鉄板

ケチャップ、マスタードなど



台

レジ袋

値段表