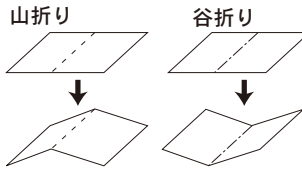




—— (切取線)  
- - - (折り線) 山折り  
- - - (折り線) 谷折り

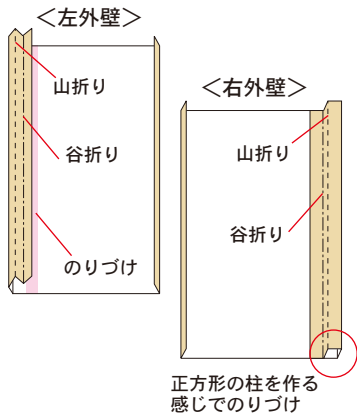
マメ知識



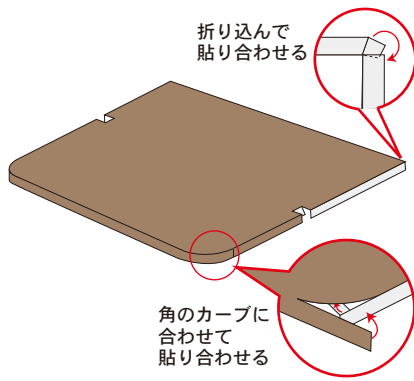
それぞれのパーツを切取線に沿って切り、はじめにすべてのパーツを折り線に沿って山折りもしくは谷折りに折っておきます。

出店シリーズ <たこ焼き屋さん> 組立説明書 1

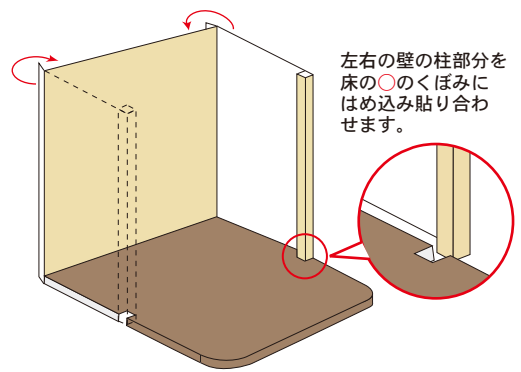
●左右の外壁を組み立てます。



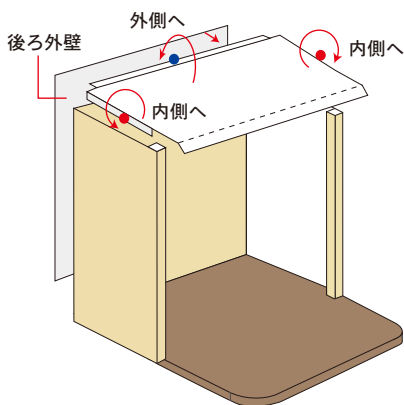
●床を組み立てます。



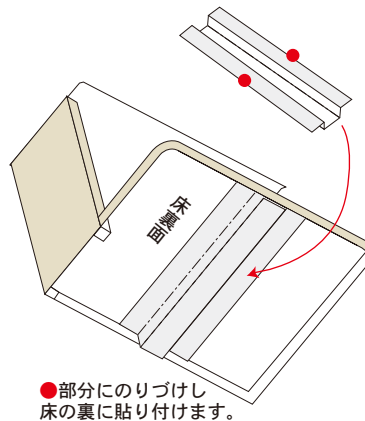
●左右の外壁と床を貼り合わせ、後ろの内装壁を貼り合わせます。



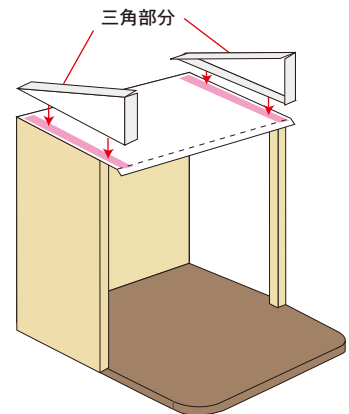
●天井を貼り合わせた後、後ろ壁紙を貼ります。天井の左右の●部分を内側へ、●部分を内壁の外側へ貼り合わせます。



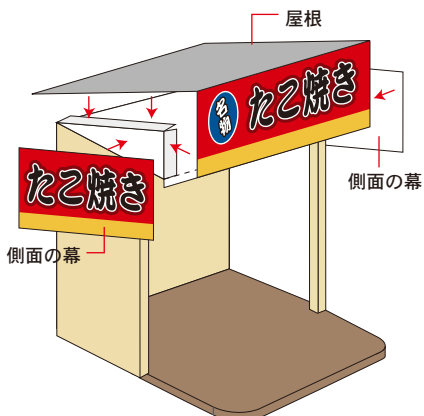
●床を補強します。



●三角部分を天井に貼り付ける。



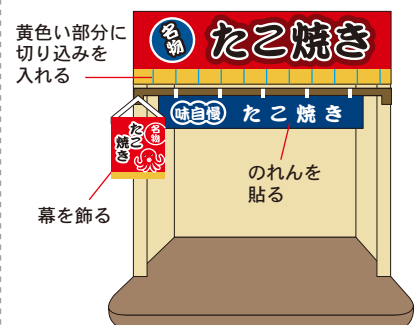
●屋根は上からかぶせるように貼り合わせます。側面の壁に幕を貼り付けます。



●左右の内壁を貼り合わせます。



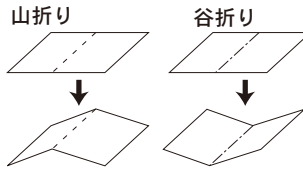
●軒にのれんと幕を飾り、幕の黄色い部分にはさみで切り込みを入れます。切り込みの幅はお好みで構いませんが、均等に切るときれいに仕上がります。





—— (切取線)  
- - - (折り線) 山折り  
- - - (折り線) 谷折り

マメ知識



それぞれのパーツを切取線に沿って切り、はじめにすべてのパーツを折り線に沿って山折りもしくは谷折りに折っておきます。

出店シリーズ <たこ焼き屋さん> 組立説明書 2

旗

<旗>  
折り線で折り、  
内面でのりづけします。



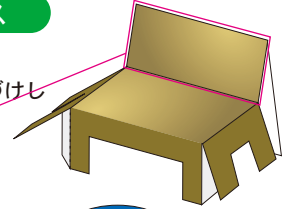
貼り合わせた旗を、  
台の上の穴から  
下の穴に通し、  
下の部分で  
のりづけします。

旗の台を土台に  
貼り合わせる。

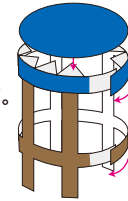


ベンチ、丸イス

<ベンチ>  
折り線で折り、のりづけし  
組み立てます。  
背もたれ部分は  
内側で貼り合わせる。

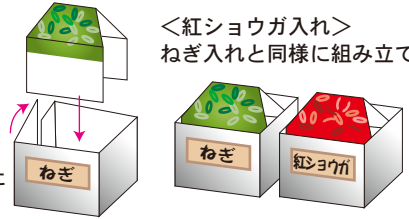


<丸イス>  
脚部分を丸め  
のりづけし、  
座面部分を  
貼り合わせます。



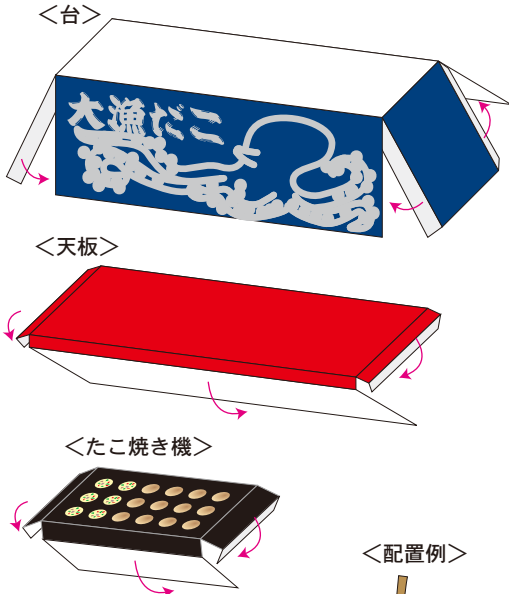
ねぎ、紅ショウガ入れ

<紅ショウガ入れ>  
ねぎ入れと同様に  
組み立てます。



台

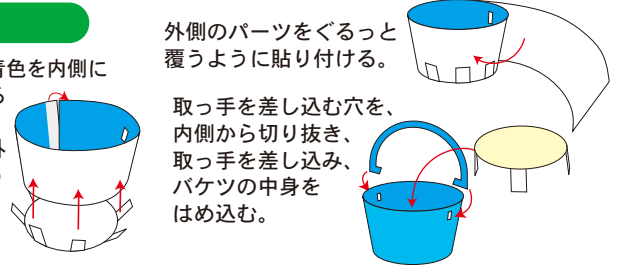
台、天板、たこ焼き機をそれぞれ折り線で折り、  
箱形に組み立てます。



<ねぎ入れ>  
入れ物は折り線で折り、箱形に  
組み立て、その中に折り線で折った  
ねぎを入れ込みます。

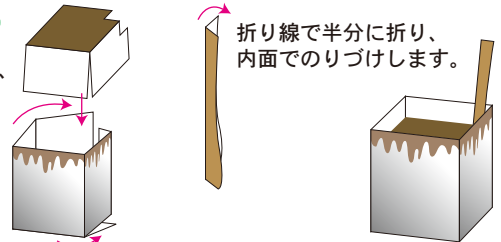
バケツ

内側のパーツを、青色を内側に  
して丸め、のりしろ  
で貼り合わせる。  
底部分は、青色を外  
側にして、円に合わ  
せてのりしろを外  
側に貼り付ける。



ソースの缶

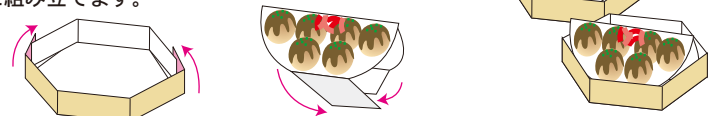
ソースの缶を折り線で折り、  
箱形に組み立て、  
その中に折り線で折った  
ソースを入れ込みます。



たこ焼き

舟は折り線で折り、  
舟形に組み立てます。

たこ焼きは折り線で折り、  
下部でのりづけし、  
舟に飾ります。



マヨネーズ

折り線で折り、  
のりつけします。



レジ袋

折り線で折り、  
台の側面に飾ります。

